

Verificação de elegibilidade

Equipa do Inquérito

Nome(s)

Sabino Basilio

Contactos (s)

843740135

Data

2023-07-05

Nº da Lista

3100

Obra Nº

Número da Obra (Obra/XXXX/2023)

13384/2023

Agregado Familiar (AF)

Nº do ID do AF

13384

Representante do AF

Saio Nhica

ContactoAF

867502466

O AF é dono da Casa/Lote

Sim

Não

Província

Sofala

Distrito

Buzi

Posto Administrativo

- Buzi
- Estaquinha
- Nova Sofala

Localidade

- Bíndua
- Inhamichindo
- Grudja
- Nharongue
- Guaraguara

Bairro

2000

Coordenadas

-19.9677627 34.4240868 32.4 4.94

latitude (x.y °)

-19,9677627

longitude (x.y °)

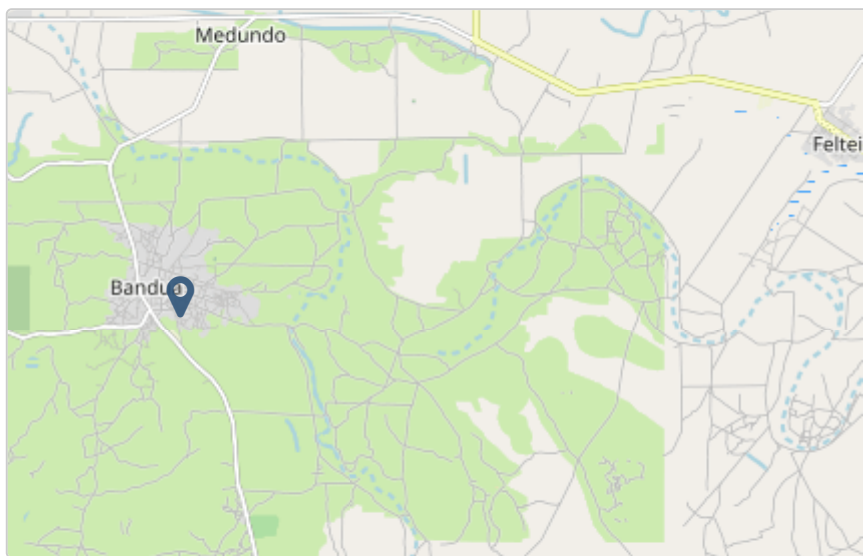
34,4240868

altitude (m)

32,4

accuracy (m)

4,94



Fotos da Habitação

Habitação - Foto da esquina 1

1688550845076.jpg



Habitação - Foto da esquina 2

1688550857218.jpg



Habitação - Foto da esquina 3

1688550870414.jpg



Habitação - Foto da esquina 4

1688550882374.jpg



Lote - Foto do acesso

1688550894227.jpg



Foto do espaço livre para construção/armazém/preparação da obra

1688550906019.jpg



Foto do lugar onde o AF pode ficar temporariamente

1688551027590.jpg



Plot - Vista geral 1

1688550941730.jpg



Plot - Vista geral 2

1688550983696.jpg



Outras Fotos Relevantes

1

Outras fotos relevantes ou registo de dados não previstos verificados no terreno

Clique aqui para fazer o upload do arquivo. (<100MB)

Localização, material e estado actual da casa

Localização

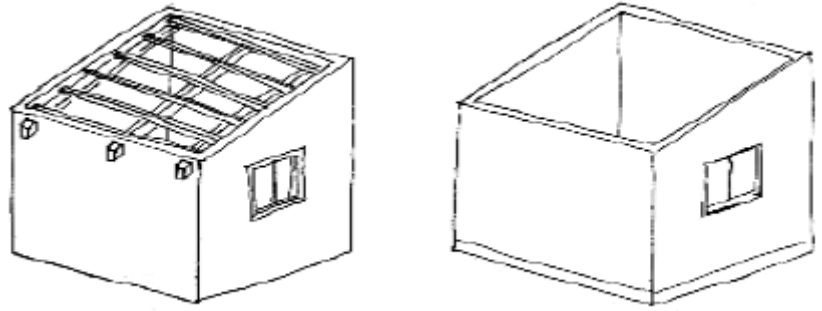
- Urbano
- Rural

Material

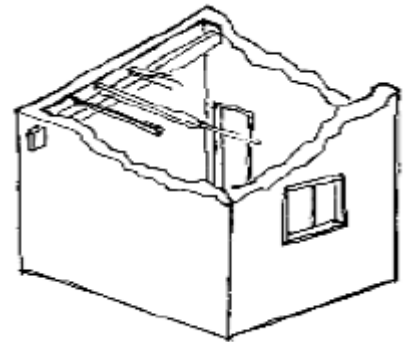
- Convencional
- Misto

Estado actual da casa

- Parcialmente Destruída (Há danos estruturais na cobertura. O telhado foi parcial ou completamente removido)



- Totalmente Destruída (Há danos estruturais na cobertura e nas paredes. O telhado foi parcial ou completamente removido)



- Ruína (Há danos estruturais na cobertura e nas paredes)



- Não existe (A casa foi completamente destruída)



Recuperada (A casa foi recuperada pela família)

» Análise de vulnerabilidade estrutural

Paredes

Material convencional

Estrutura reforçada com pilares e vigas

Sim

Não

Materiais mistos

Estrutura reforçada com diagonais

Sim

Não

Estrutura da cobertura

Declive adequado ($\geq 15^\circ$)

Sim

Não

1 água

Sim

Não

2 ou 4 águas

Sim

Não

Consola de 30cm ou menos

Sim

Não

Asnas de madeira

Sim

Não

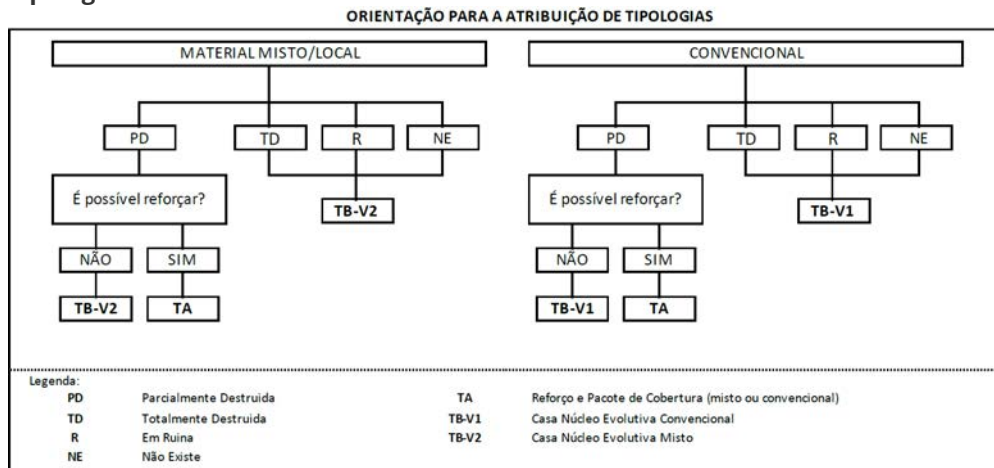
Telhado

Chapa IBR entre 0,4 mm a 0,6 mm

- Sim
- Não

Fixação com pregos adequados de chapa metálica

- Sim
- Não

Tipologia recomendada

- TA - REFORÇO E PACOTE DE COBERTURA (MISTO)
- TA - REFORÇO E PACOTE DE COBERTURA (CONVENCIONAL)
- TB-V1 - CASA NÚCLEO EVOLUTIVA CONVENCIONAL
- TB-V2 - CASA NÚCLEO EVOLUTIVA MISTO

Providências temporárias / deslocação**O AF vai ficar na casa durante a construção?**

- Sim
- Não

O AF necessita de assistência de abrigo para alojamento temporário no local?

- Sim
- Não

O AF pode mudar-se para ficar com familiares?

- Sim
- Não

Planeamento e gestão da construção

» Mão-de-obra disponível/Cuidados com o AF

Existem adultos capazes (16+) que podem e querem participar na preparação da obra?

Sim

Não

Existem adultos capazes (16+) que podem e querem participar no processo de construção?

Sim

Não

Existem membros com necessidades específicas devido à idade ou saúde?

Sim

Não

Existem membros com mobilidade reduzida?

Nota: Em caso afirmativo, é necessária prestar atenção a provisão e construção de uma rampa

Sim

Não

» Acesso

A que distância está a casa de acesso veicular?

Metros

2

Minutos a andar

1

Como é o percurso a partir do acesso veicular ao local?

Acessível para carros

Não acessível para carros

Fácil acesso de carro (todas as estações do ano)

Que opções de transporte local existem?

- Bicicleta
- Autocarro
- Comboio
- Carro
- Outros

» Água e electricidade**Existe abastecimento de água no local?**

- Sim
- Não

Existe armazenamento de água no local?

- Sim
- Não

Existe acesso à electricidade?

- Sim
- Não

» Armazenamento**Existe armazenamento seguro para ferramentas?**

- Sim
- Não

Existe armazenamento seguro para os materiais?

- Sim
- Não

Existe a possibilidade de alugar armazenamento aos vizinhos?

- Sim
- Não

» Local**O local é propenso a inundações?**

- Sim
- Não

O local está inclinado?

- Sim
- Não

O local está congestionado?

- Sim
- Não

O local tem um sistema de drenagem adequada?

- Sim
- Não

» Demolição / escombros**Existe um edifício para demolir?**

- Sim
- Não

Há materiais para salvar/reutilizar?

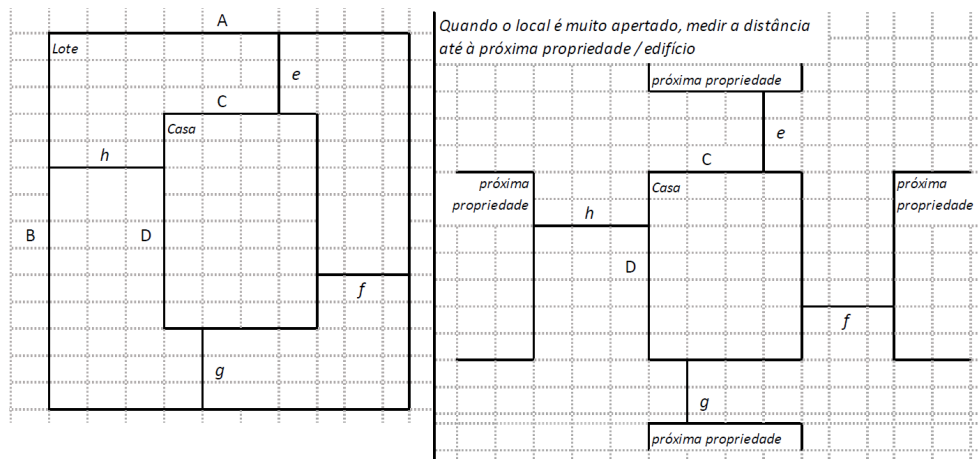
- Sim
- Não

A nova construção estará no mesmo local?

- Sim
- Não

Quanto tempo (dias) demorará a demolição?**» Dimensões da casa / lote**

Imagem de apoio às dimensões da casa / lote



Dimensões em metros ou passos, por favor especifique

Dimensões do Lote (A x B)

20x40

Dimensões da Casa (C x D)

42

Distância da Casa ao limite do Lote: e

25

Distância da Casa ao limite do Lote: f

3

Distância da Casa ao limite do Lote: g

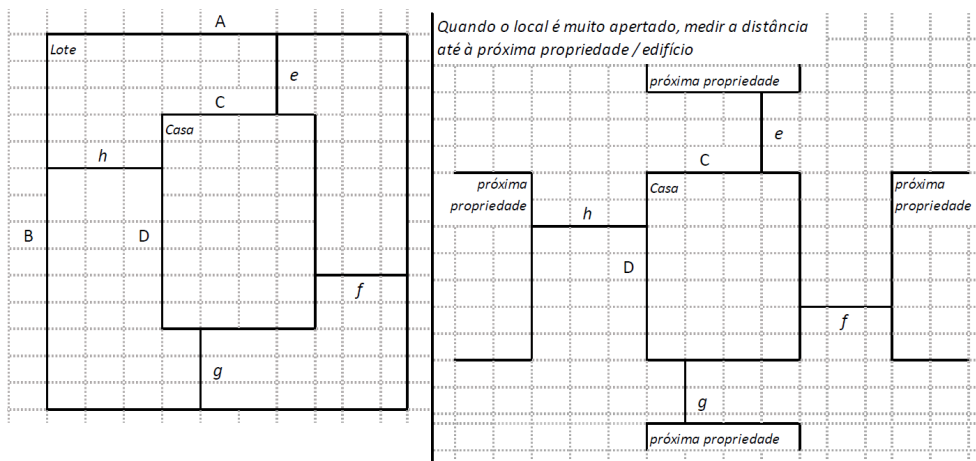
6

Distância da Casa ao limite do Lote: h

12

» TA Reforço e Pacote de Cobertura

Imagem de apoio às dimensões da casa / lote

**Nº de quartos**

3

Dimensão de cada quarto (A x B)3.25x3.25

Dimensão da casa (A x B)6.5x6.5

Dimensão do lote (A x B)20x40

Outra informação relevanteNão tem

» TB-V1 Casa Núcleo Convencional**Há espaço no lote para uma nova construção de 3m x 8m?**

- Sim
 Não

De acordo com o espaço disponível e a preferência do agregado familiar, por favor especifique:

- Construção ao lado da casa existente
 Construção no lugar da casas existente (demolir)

» TB-V2 Casa Núcleo Misto**Há espaço no lote para uma nova construção de 3m x 8m?**

- Sim
 Não

De acordo com o espaço disponível e a preferência do agregado familiar, por favor especifique:

- Construção ao lado da casa existente
 Construção no lugar da casas existente (demolir)

Notas (se aplicável)**Outras informações adicionais relevantes**

Sketches

1688572764171.jpg



Fotos adicionais (se aplicável)

1

Fotos adicionais

Clique aqui para fazer o upload do arquivo. (<100MB)

A large, empty rectangular area with a thin border, intended for the user to upload additional photos. It occupies most of the lower half of the page.